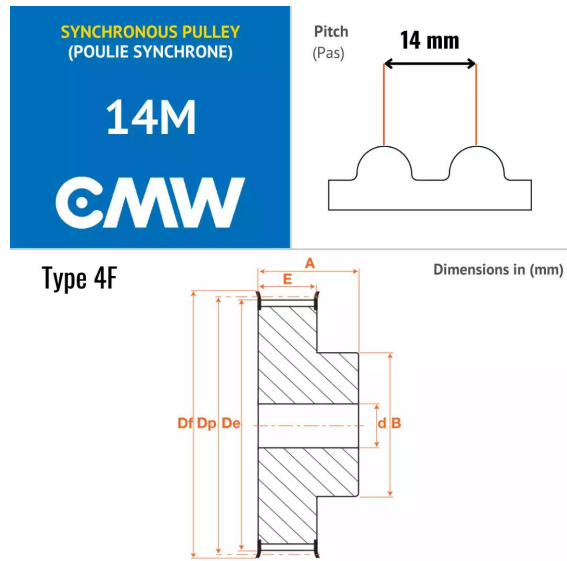


Poulies synchrones - Profil HTD, 14MZ030-170



CMW



Description

Poulies synchrones - Profil HTD - Pré alésée en Fonte, référence 14MZ030-170. Poulie de section 14M avec 30 dents.

Détails du produit

Détails du produit

Def (mm)	138
Dp (mm)	133.7
De (mm)	131
Diam int. (mm)	32
B (mm)	100
A (mm)	202
C (mm)	0
E (mm)	187