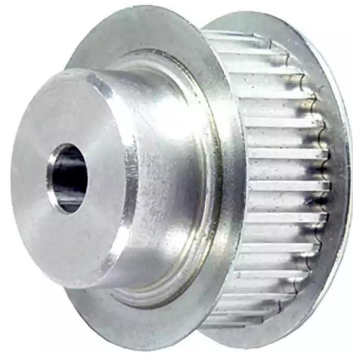
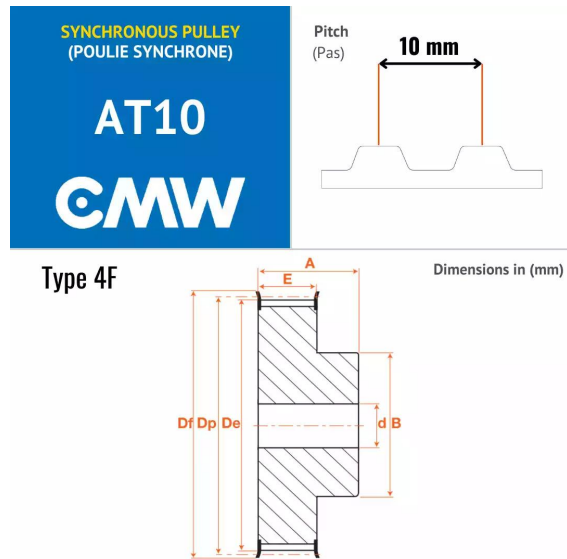


Poulies synchrones - Profil métrique, AT10Z022-031



CMW



Description

Poulies synchrones - Profil métrique - Pré alésée en Aluminium, référence AT10Z022-031. Poulie de section AT10 avec 22 dents.

Détails du produit

Détails du produit

| | |
|----------------|------|
| Def (mm) | 75 |
| Dp (mm) | 70 |
| De (mm) | 68.1 |
| Diam int. (mm) | 8 |
| B (mm) | 52 |
| A (mm) | 31 |
| C (mm) | 0 |
| E (mm) | 21 |