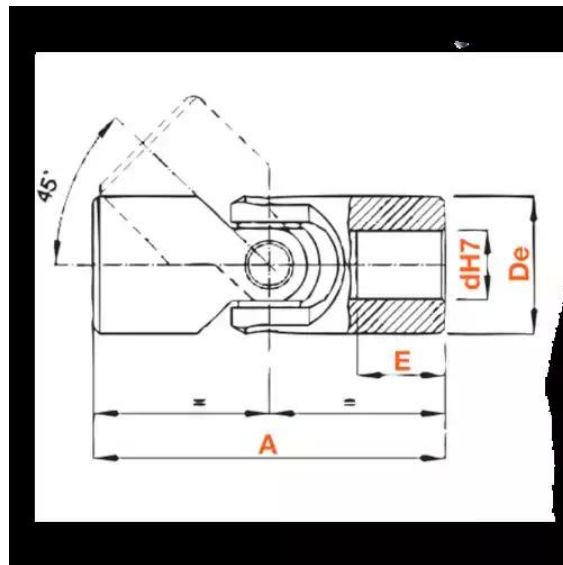


## Cardans simples alésés, CARME14X25X056SAL



### Description

Joints de cardans - Cardans simples alésés en Acier, référence CARME14X25X056SAL avec diamètre extérieur de 25 mm.

### Détails du produit

#### Détails du produit

Diam int. (mm)	14
De (mm)	25
D1 (mm)	0
E (mm)	14
L4 (mm)	0
L1 (mm)	0
S (mm)	0