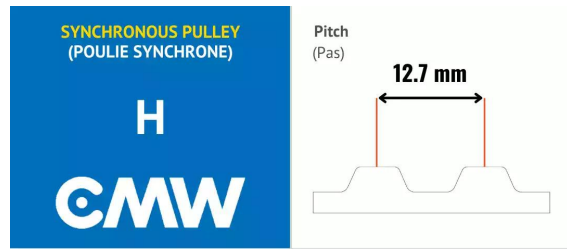


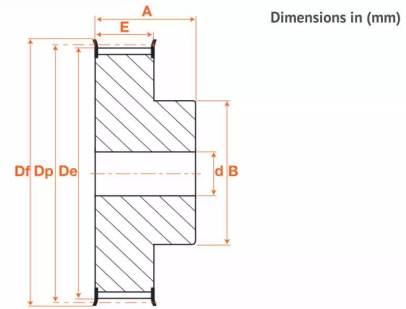
Poulies synchrones - Profil Timing, HZ014-100



CMW



Type 4F



Description

Poulies synchrones - Profil Timing - Pré alésée en Acier, référence HZ014-100. Poulie de section H avec 14 dents.

Détails du produit

Détails du produit

Def (mm)	64
Dp (mm)	56.6
De (mm)	55.2
Diam int. (mm)	14
B (mm)	40
A (mm)	45
C (mm)	0
E (mm)	31.8