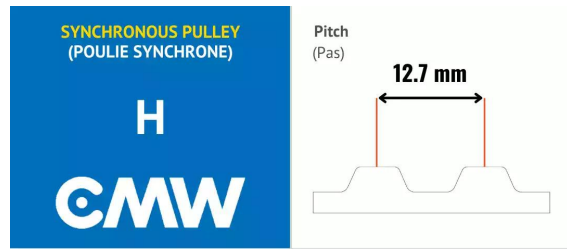


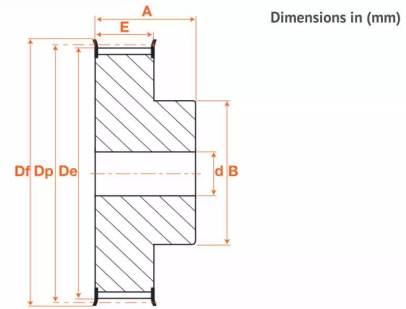
# Poulies synchrones - Profil Timing, HZ016-150



**CMW**



Type 4F



## Description

Poulies synchrones - Profil Timing - Pré alésée en Acier, référence HZ016-150. Poulie de section H avec 16 dents.

## Détails du produit

### Détails du produit

Def (mm)	70
Dp (mm)	64.68
De (mm)	63.3
Diam int. (mm)	14
B (mm)	45
A (mm)	58
C (mm)	0
E (mm)	46