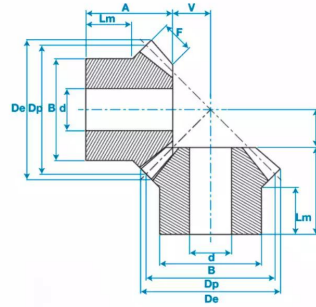


Engrenages coniques, KKM102020



Engrenages coniques

Type 1



Description

Engrenages coniques, référence KKM102020. Engrenage module 1 avec 20/20 dents.

Détails du produit

Détails du produit

Dp (mm)	20
De (mm)	21.4
Diam int. (mm)	4
Largeur dents (mm)	4.5