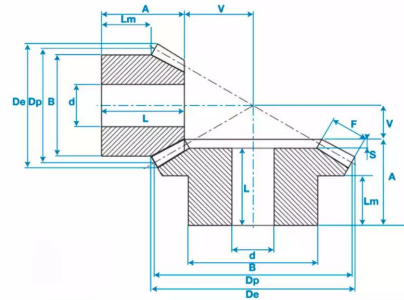


# Engrenages coniques, KKM151624



Engrenages coniques

Type 3



## Description

Engrenages coniques, référence KKM151624. Engrenage module 1.5 avec 16/24 dents.

## Détails du produit

### Détails du produit

Dp (mm)	24
De (mm)	27
Diam int. (mm)	8
Largeur dents (mm)	8