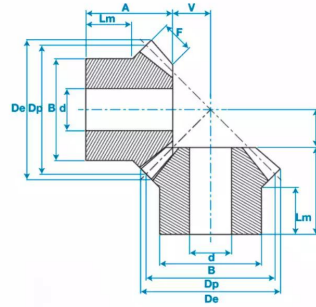


Engrenages coniques, KKM151919



Engrenages coniques

Type 1



Description

Engrenages coniques, référence KKM151919. Engrenage module 1.5 avec 19/19 dents.

Détails du produit

Détails du produit

Dp (mm)	28.5
De (mm)	30.6
Diam int. (mm)	8
Largeur dents (mm)	7