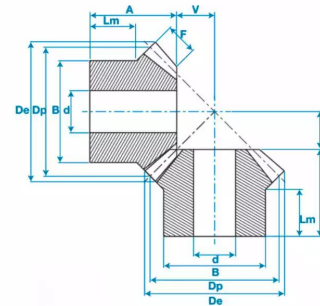


Engrenages coniques, KKM152626



Engrenages coniques

Type 1



Description

Engrenages coniques, référence KKM152626. Engrenage module 1.5 avec 26/26 dents.

Détails du produit

Détails du produit

Dp (mm)	39
De (mm)	41.1
Diam int. (mm)	8
Largeur dents (mm)	8.5