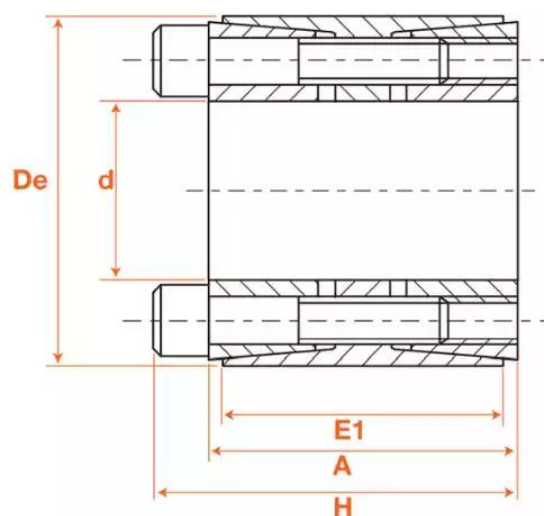


Frettes de serrage, KLD11120



Description

Frettes de serrage, série KLD11. Référence KLD11120 en Acier avec diamètre extérieur de 165 mm.

Détails du produit

Détails du produit

De (mm)	165
D (mm)	0
Diam int. (mm)	120
H (mm)	112
E1 (mm)	90
E2 (mm)	0