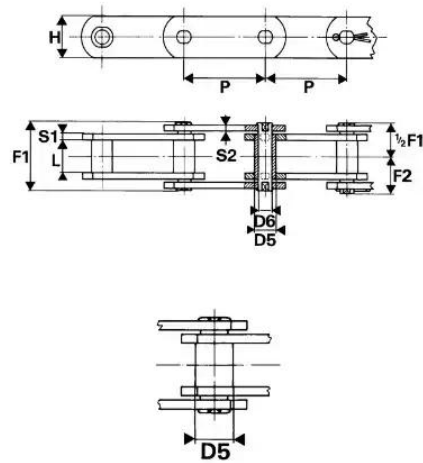


Chaîne de manutention lourde ISO, M020A125



CMW

Description

Chaîne de manutention lourde ISO, M020A125

Détails du produit

Détails du produit

H (mm)	18
F1 (mm)	31
F2 (mm)	18
D1 (mm)	12.5
d2 (mm)	25
d3 (mm)	0
d4 (mm)	32
d5 (mm)	9
Ø Axe (D6)	6