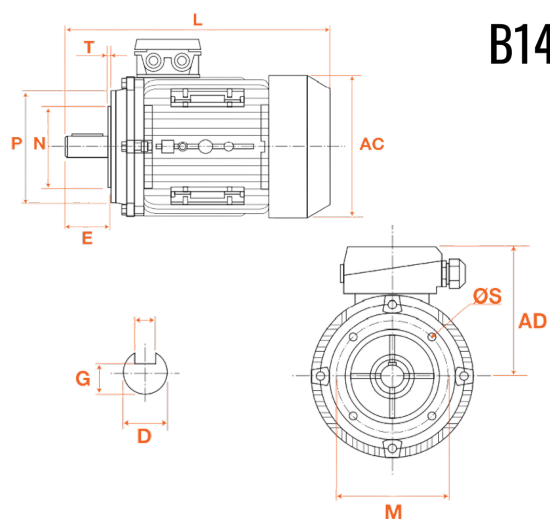


Moteur triphasé, MOT090L6B14A2C



B14

Description

Moteur triphasé, référence MOT090L6B14A2C. Moteur de taille 90, avec une vitesse 1000 tr/min et une puissance de 1.1 kw. Ce moteur a une norme énergétique IE2.

Détails du produit

Détails du produit

B (mm)	0
C (mm)	0
D (mm)	0
E (mm)	50
F (mm)	8
G (mm)	20
H (mm)	0
K (mm)	0
AB (mm)	0
AC (mm)	185
HD (mm)	0