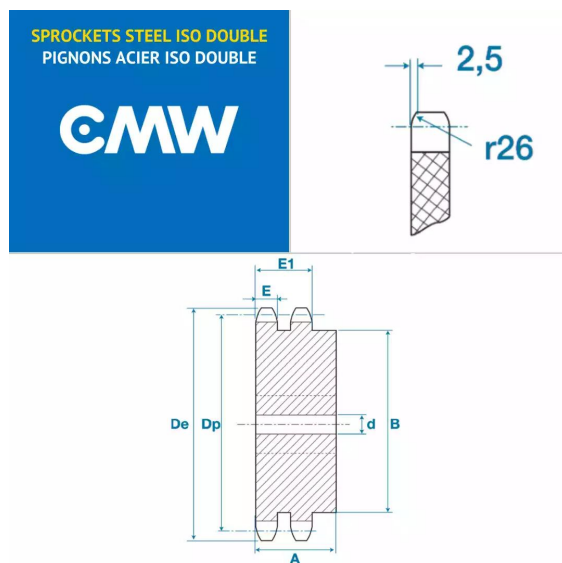


Pignons pré alésés, PGD08012



Description

Pignons pré alésés 05B2, référence PGD08012. Double denture, Pignons de transmission avec un pas de 8 mm, 12 dents.

Détails du produit

Détails du produit

Diam int. (mm)	0
Dp (mm)	0
De (mm)	0
B (mm)	0
E (mm)	0
E1 (mm)	0