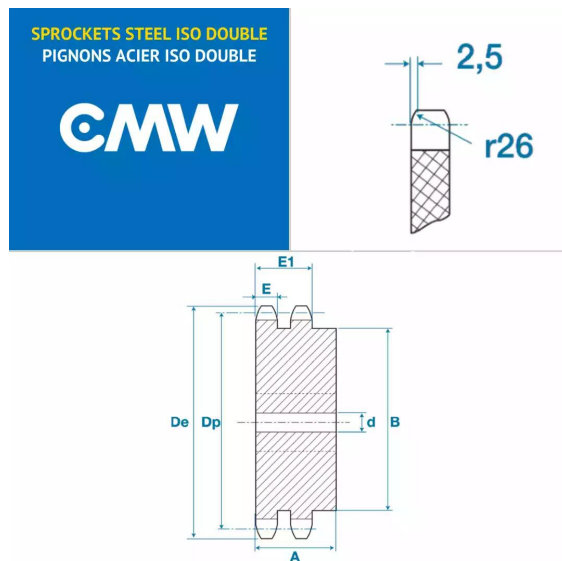


## Pignons pré alésés, PGD09511



### Description

Pignons pré alésés 06B2, référence PGD09511. Double denture, Pignons de transmission avec un pas de 9.52 mm, 11 dents.

### Détails du produit

#### Détails du produit

Diam int. (mm)	10
Dp (mm)	33.8
De (mm)	37
A (mm)	25
B (mm)	22
E (mm)	5.2
E1 (mm)	15.4