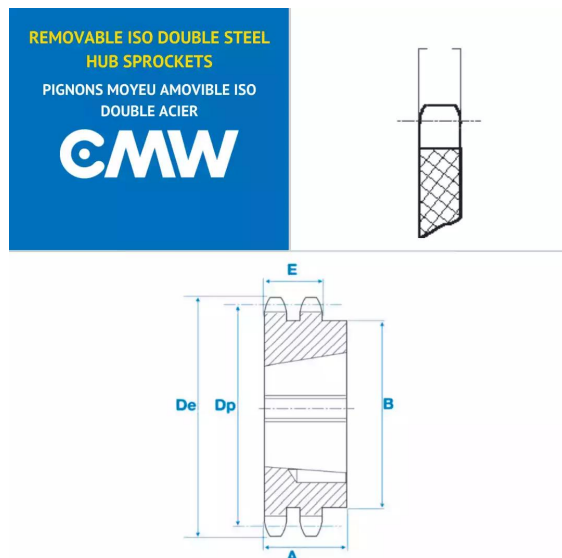


## Pignons à moyeu amovible, PGD12719M



### Description

Pignons à moyeu amovible 08B2, référence PGD12719M. Double denture, Pignons de transmission avec un pas de 12.7 mm, 19 dents.

### Détails du produit

#### Détails du produit

Dp (mm) 77.16

De (mm) 81.7

A (mm) 25

B (mm) 62

E (mm) 7

E1 (mm) 21