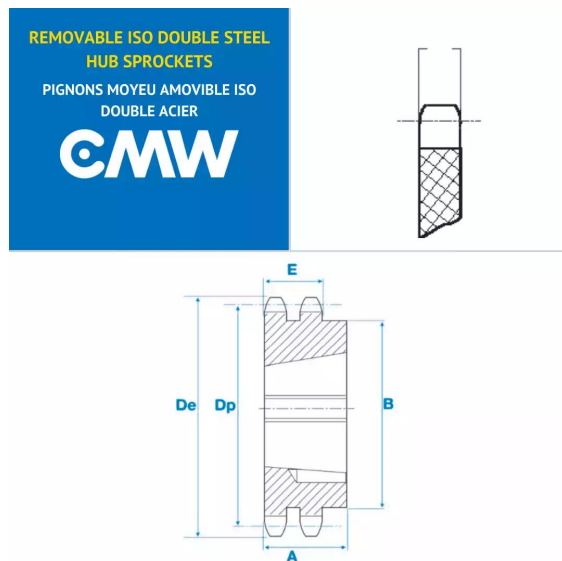


Pignons à moyeu amovible, PGD12724M



Description

Pignons à moyeu amovible 08B2, référence PGD12724M. Double denture, Pignons de transmission avec un pas de 12.7 mm, 24 dents.

Détails du produit

Détails du produit

Dp (mm) 97.29

De (mm) 101.8

A (mm) 25

B (mm) 84

E (mm) 7

E1 (mm) 21