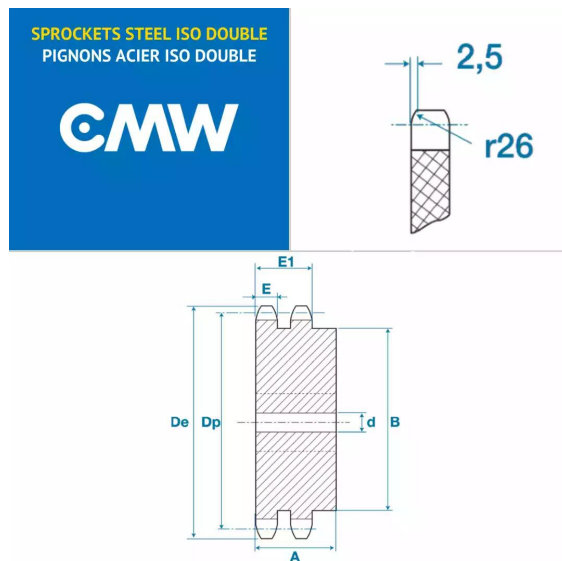


## Pignons pré alésés, PGD15833



### Description

Pignons pré alésés 10B2, référence PGD15833. Double denture, Pignons de transmission avec un pas de 15.8 mm, 33 dents.

### Détails du produit

#### Détails du produit

Diam int. (mm)	20
Dp (mm)	167
De (mm)	174.5
A (mm)	45
B (mm)	120
E (mm)	9
E1 (mm)	25.5