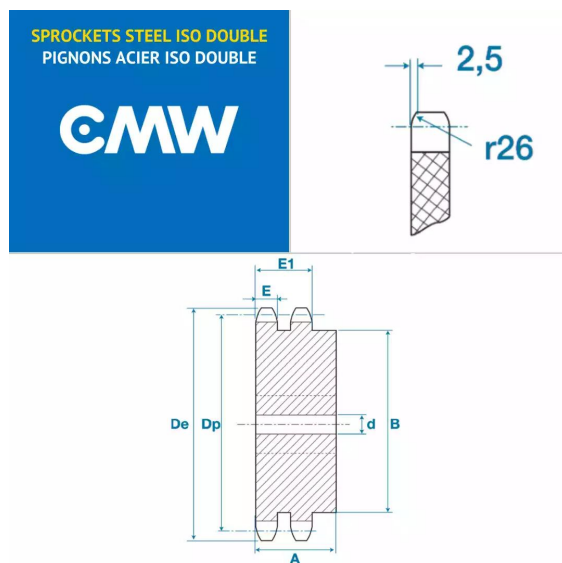


Pignons pré alésés, PGD38115



Description

Pignons pré alésés 24B2, référence PGD38115. Double denture, Pignons de transmission avec un pas de 38.1 mm, 15 dents.

Détails du produit

Détails du produit

Diam int. (mm)	25
Dp (mm)	183.26
De (mm)	198.2
A (mm)	100
B (mm)	140
E (mm)	23.6
E1 (mm)	72