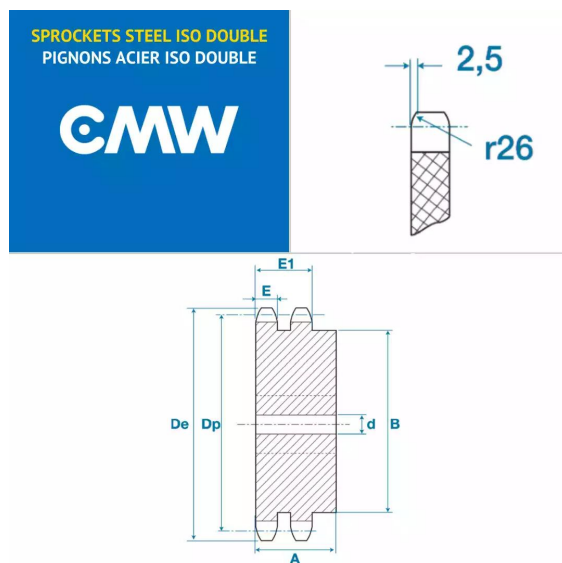


Pignons pré alésés, PGD444516



Description

Pignons pré alésés 28B2, référence PGD444516. Double denture, Pignons de transmission avec un pas de 44.45 mm, 16 dents.

Détails du produit

Détails du produit

Diam int. (mm)	30
Dp (mm)	227.84
De (mm)	246.3
A (mm)	120
B (mm)	160
E (mm)	28.8
E1 (mm)	88.4