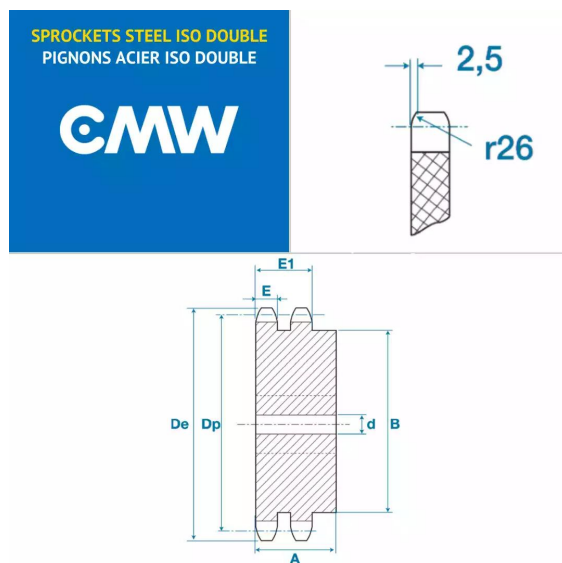


Pignons pré alésés, PGD50818



Description

Pignons pré alésés 32B2, référence PGD50818. Double denture, Pignons de transmission avec un pas de 50.8 mm, 18 dents.

Détails du produit

Détails du produit

Diam int. (mm)	40
Dp (mm)	292.55
De (mm)	313
A (mm)	120
B (mm)	180
E (mm)	28.8
E1 (mm)	87.4