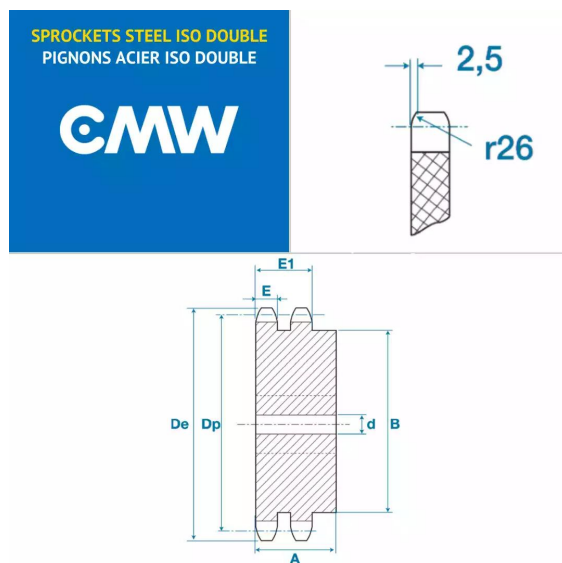


## Pignons pré alésés, PGD50828



### Description

Pignons pré alésés 32B2, référence PGD50828. Double denture, Pignons de transmission avec un pas de 50.8 mm, 28 dents.

### Détails du produit

#### Détails du produit

Diam int. (mm)	40
Dp (mm)	453.69
De (mm)	474.2
A (mm)	120
B (mm)	200
E (mm)	28.8
E1 (mm)	87.4