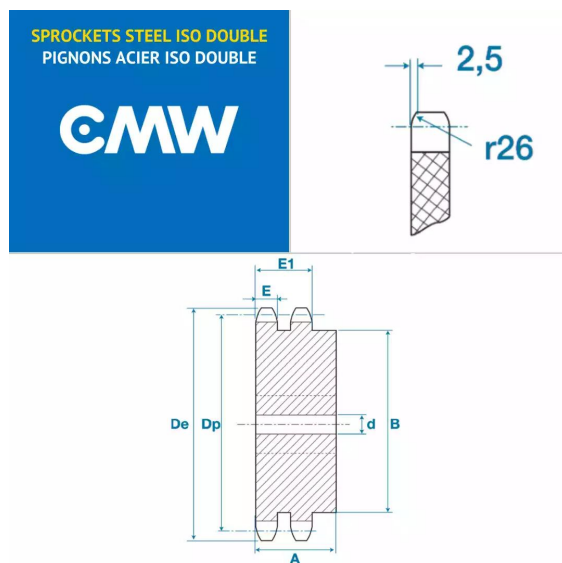


## Pignons pré alésés, PGD50830



### Description

Pignons pré alésés 32B2, référence PGD50830. Double denture, Pignons de transmission avec un pas de 50.8 mm, 30 dents.

### Détails du produit

#### Détails du produit

Diam int. (mm)	40
Dp (mm)	486
De (mm)	506.5
A (mm)	120
B (mm)	200
E (mm)	28.8
E1 (mm)	87.4