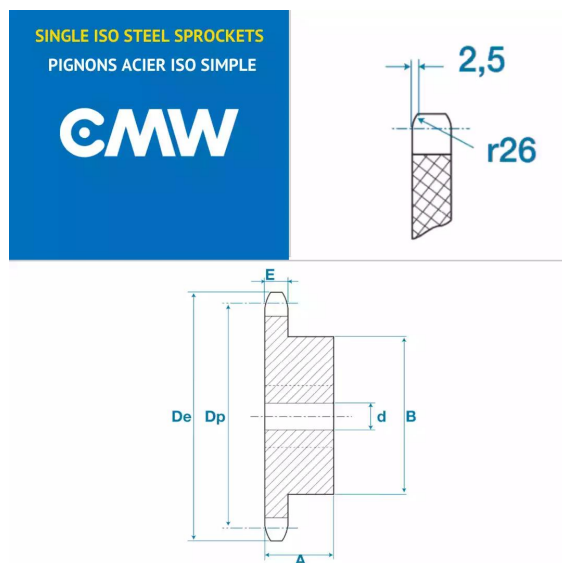


## Pignons pré alésés, PGS05022



### Description

Pignons pré alésés 03B1, référence PGS05022. Simple denture, Pignons de transmission avec un pas de 5 mm, 22 dents.

### Détails du produit

#### Détails du produit

Diam int. (mm)	8
Dp (mm)	35.13
De (mm)	37.3
A (mm)	13
B (mm)	20
E (mm)	2.3
E1 (mm)	0