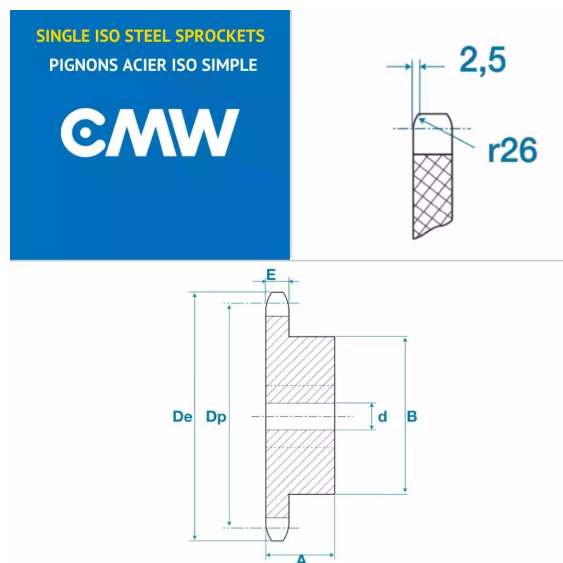


Pignons pré alésés, PGS05032



Description

Pignons pré alésés 03B1, référence PGS05032. Simple denture, Pignons de transmission avec un pas de 5 mm, 32 dents.

Détails du produit

Détails du produit

Diam int. (mm)	8
D_p (mm)	51.01
D_e (mm)	53.2
A (mm)	15
B (mm)	30
E (mm)	2.3
E1 (mm)	0