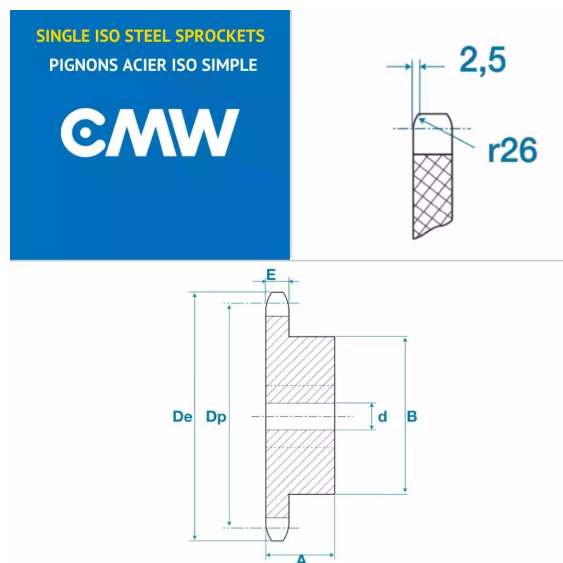


Pignons pré alésés, PGS05035



Description

Pignons pré alésés 03B1, référence PGS05035. Simple denture, Pignons de transmission avec un pas de 5 mm, 35 dents.

Détails du produit

Détails du produit

Diam int. (mm)	8
Dp (mm)	55.78
De (mm)	57.9
A (mm)	15
B (mm)	30
E (mm)	2.3
E1 (mm)	0