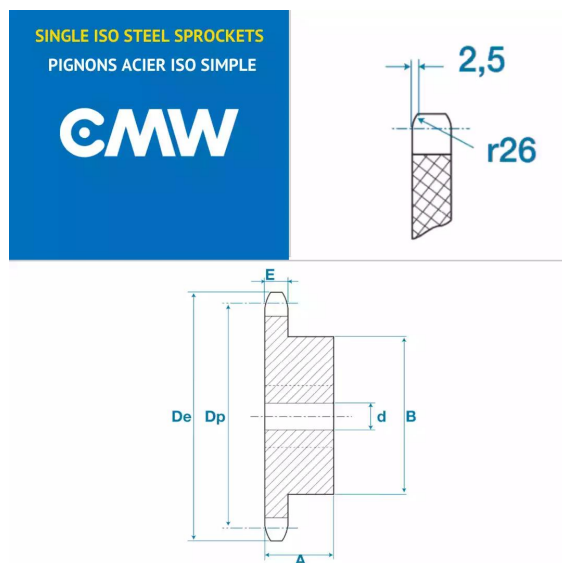


## Pignons pré alésés, PGS08012



### Description

Pignons pré alésés 05B1, référence PGS08012. Simple denture, Pignons de transmission avec un pas de 8 mm, 12 dents.

### Détails du produit

#### Détails du produit

|                |       |
|----------------|-------|
| Diam int. (mm) | 7     |
| Dp (mm)        | 30.91 |
| De (mm)        | 34.2  |
| A (mm)         | 13    |
| B (mm)         | 20    |
| E (mm)         | 2.8   |
| E1 (mm)        | 0     |