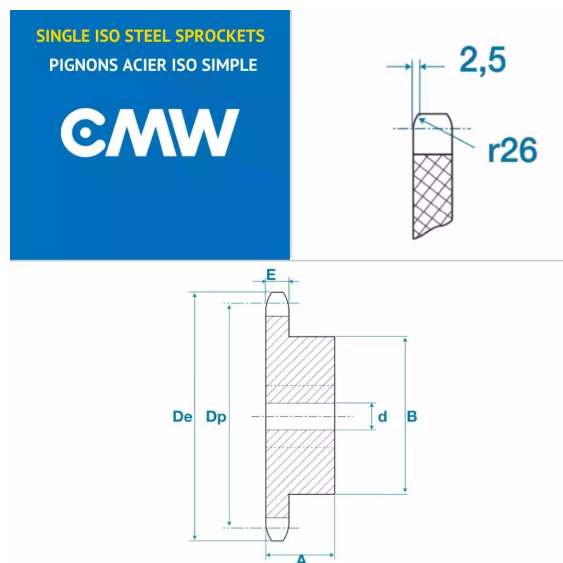


Pignons pré alésés, PGS08013



Description

Pignons pré alésés 05B1, référence PGS08013. Simple denture, Pignons de transmission avec un pas de 8 mm, 13 dents.

Détails du produit

Détails du produit

| | |
|----------------|-------|
| Diam int. (mm) | 7 |
| Dp (mm) | 33.42 |
| De (mm) | 36.7 |
| A (mm) | 13 |
| B (mm) | 23 |
| E (mm) | 2.8 |
| E1 (mm) | 0 |