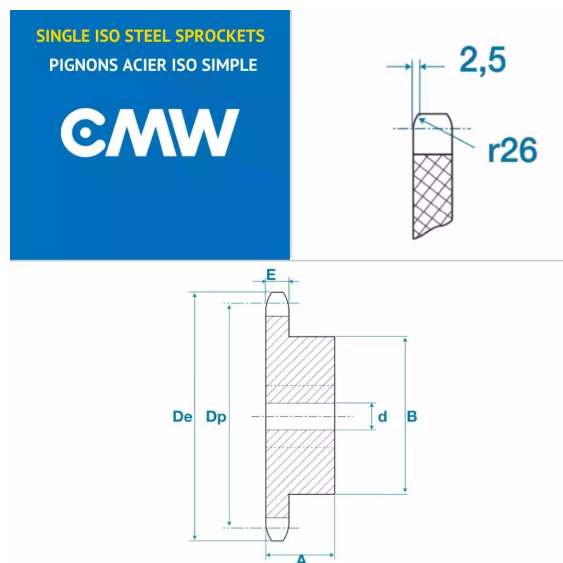


Pignons pré alésés, PGS09508



Description

Pignons pré alésés 06B1, référence PGS09508. Simple denture, Pignons de transmission avec un pas de 9.52 mm, 8 dents.

Détails du produit

Détails du produit

Diam int. (mm)	8
Dp (mm)	24.89
De (mm)	28
A (mm)	22
B (mm)	15
E (mm)	5.3
E1 (mm)	0