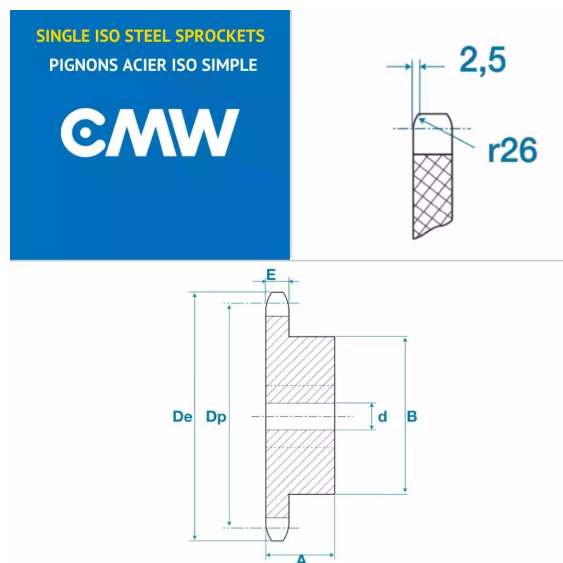


## Pignons pré alésés, PGS25440



### Description

Pignons pré alésés 16B1, référence PGS25440. Simple denture, Pignons de transmission avec un pas de 25.4 mm, 40 dents.

### Détails du produit

#### Détails du produit

Diam int. (mm)	25
Dp (mm)	323.75
De (mm)	336.9
A (mm)	50
B (mm)	120
E (mm)	16.2
E1 (mm)	0