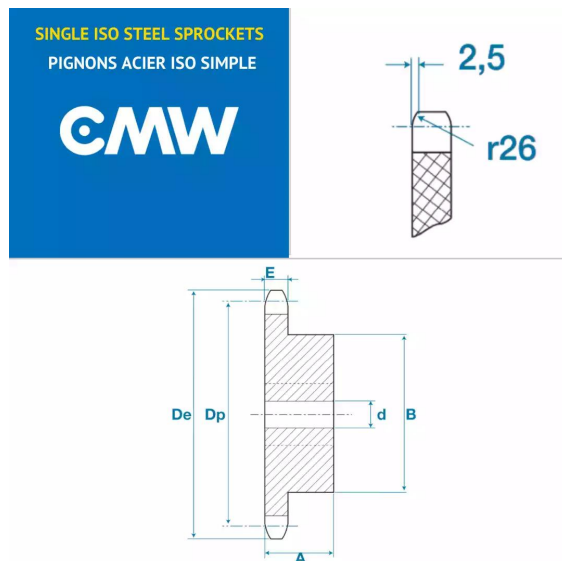


Pignons pré alésés, PGS38129



Description

Pignons pré alésés 24B1, référence PGS38129. Simple denture, Pignons de transmission avec un pas de 38.1 mm, 29 dents.

Détails du produit

Détails du produit

| | |
|----------------|--------|
| Diam int. (mm) | 30 |
| Dp (mm) | 352.38 |
| De (mm) | 367.3 |
| A (mm) | 60 |
| B (mm) | 160 |
| E (mm) | 24.1 |
| E1 (mm) | 0 |