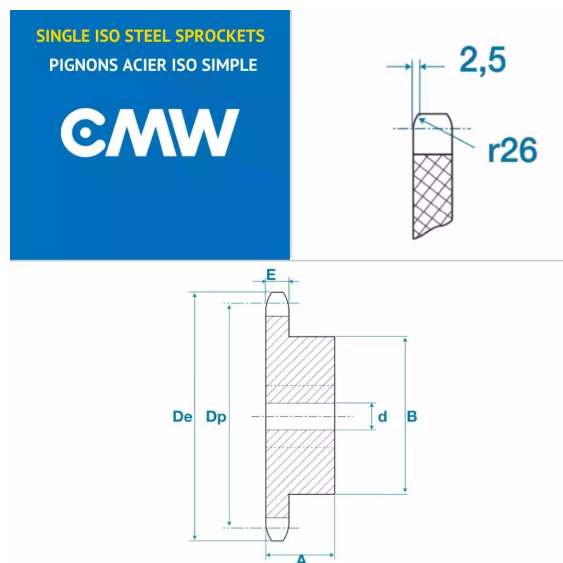


Pignons pré alésés, PGS50840



Description

Pignons pré alésés 32B1, référence PGS50840. Simple denture, Pignons de transmission avec un pas de 50.8 mm, 40 dents.

Détails du produit

Détails du produit

Diam int. (mm)	40
Dp (mm)	647.47
De (mm)	670.3
A (mm)	90
B (mm)	180
E (mm)	29.4
E1 (mm)	0