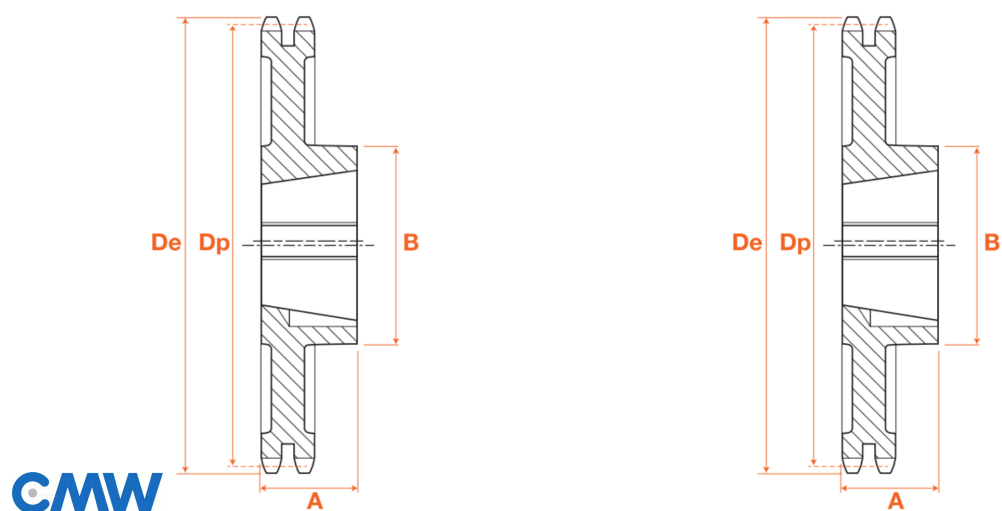


Roues fonte à moyeu amovible, RFD095114M



Description

Roues fonte à moyeu amovible 06B2, référence RFD095114M. Double denture, Roues fonte de transmission avec un pas de 9.52 mm, 114 dents.

Détails du produit

Détails du produit

Dp (mm) 345.68

De (mm) 349.5

A (mm) 38

B (mm) 89