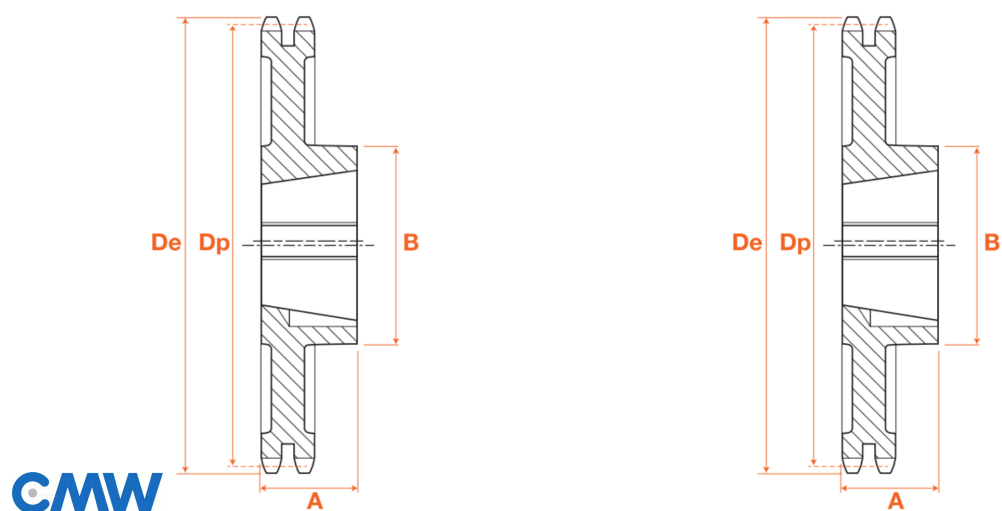


## Roues fonte à moyeu amovible, RFD127150M



### Description

Roues fonte à moyeu amovible 08B2, référence RFD127150M. Double denture, Roues fonte de transmission avec un pas de 12.7 mm, 150 dents.

### Détails du produit

#### Détails du produit

Dp (mm) 0

De (mm) 0

B (mm) 0