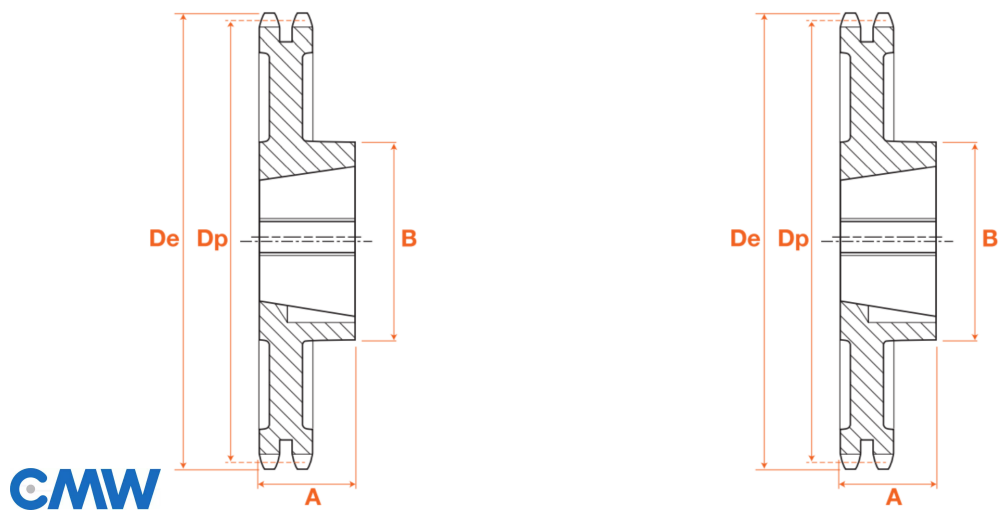


## Roues fonte à moyeu amovible, RFD254038M



### Description

Roues fonte à moyeu amovible 16B2, référence RFD254038M. Double denture, Roues fonte de transmission avec un pas de 25.4 mm, 38 dents.

### Détails du produit

#### Détails du produit

Dp (mm) 307.59

De (mm) 320.7

A (mm) 76

B (mm) 146