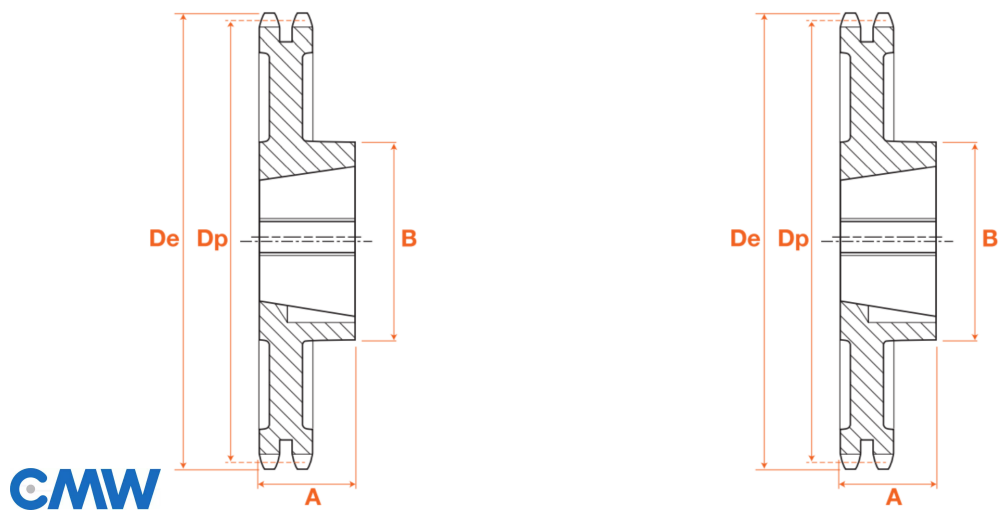


Roues fonte à moyeu amovible, RFD254076M



Description

Roues fonte à moyeu amovible 16B2, référence RFD254076M. Double denture, Roues fonte de transmission avec un pas de 25.4 mm, 76 dents.

Détails du produit

Détails du produit

Dp (mm) 614.65

De (mm) 627

A (mm) 65

B (mm) 198