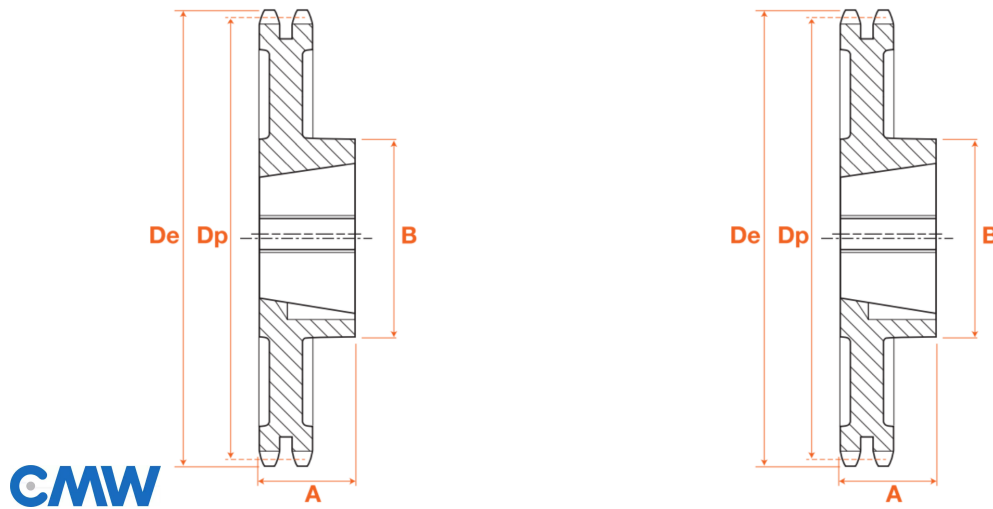


# Roues fonte à moyeu amovible, RFD254095M4040



## Description

Roues fonte à moyeu amovible 16B2, référence RFD254095M4040. Double denture, Roues fonte de transmission avec un pas de 25.4 mm, 95 dents.

## Détails du produit

### Détails du produit

Dp (mm) 0

De (mm) 0

B (mm) 0