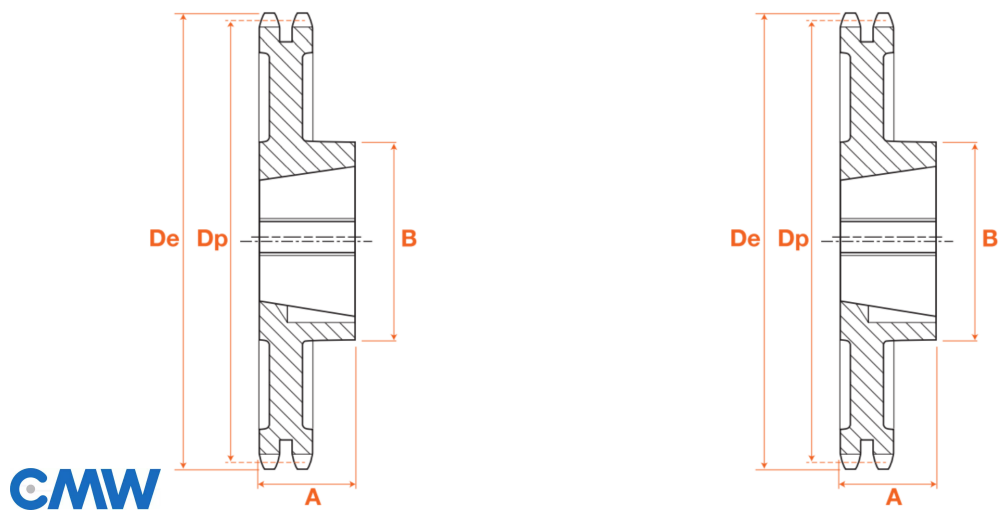


Roues fonte à moyeu amovible, RFD254114M



Description

Roues fonte à moyeu amovible 16B2, référence RFD254114M. Double denture, Roues fonte de transmission avec un pas de 25.4 mm, 114 dents.

Détails du produit

Détails du produit

D_p (mm) 921.81

D_e (mm) 934.3

A (mm) 102

B (mm) 216